

ルネサス マイコンとアナログの連携による新ソリューション Smart Analog

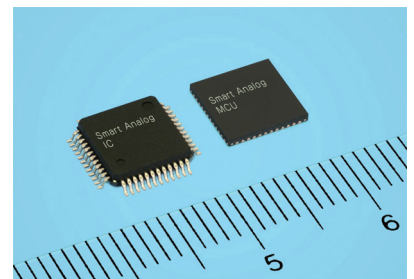
- ・ マイコンからの制御で回路構成や特性を変更可能
- ・ 温度センサなどの各種センサアプリケーションに最適

ルネサス エレクトロニクスは、マイコンとアナログ半導体との連携によるシステムソリューションとして、「Smart Analog」を展開していきます。

「Smart Analog」は、アナログ回路のみ実装された「Smart Analog IC」とマイコンも搭載された「Smart Analog MCU」の二種類をラインアップします。

「Smart Analog MCU」の第一弾に搭載されるマイコンは、低消費電力と高パフォーマンスを両立した新統合ファミリRL78マイコンです。

今後、マイコン部・アナログ部を様々な構成でシリーズ拡充いたします。



Smart Analog

特長

■ センサシステムの開発期間短縮に貢献

マイコンからの制御で、アナログ回路の特性設定が可能で、複数のセンサに接続するアプリケーションにも本製品ひとつで実現できます。

■ センサシステムの小型化、低コスト化が可能

周辺部品も含めて1チップ化されていますので、アナログフロントエンド回路をディスクリート部品で構成する場合と比べ、部品点数で約90%、基板サイズで約75%の削減(当社比)が可能です。

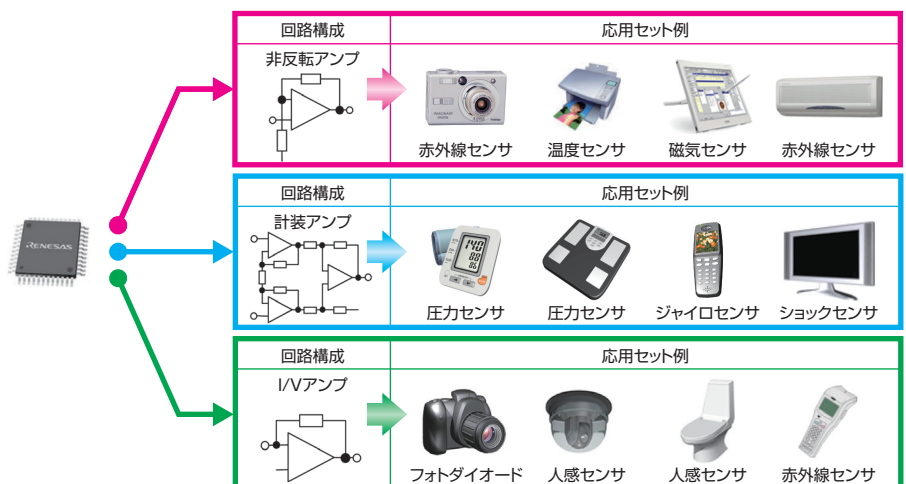
■ セットのキャリブレーション自動化が可能

マイコンの制御プログラムとの組み合わせによって、セットの出荷検査の自動化や、定期的なキャリブレーションによるセットシステムのロングライフ化が可能となります。

製品適用

コンフィギュラブルアンプが搭載された「Smart Analog」の回路構成可変タイプは、本製品ひとつで様々なセットに対応できます。

もちろんセット内に多数のセンサが使用されたアプリケーションにも、時分割に構成を切り替えながらインターフェース可能ですので、アナログフロントエンド用の共通プラットフォームICに最適です。



Smart Analog 主要機能

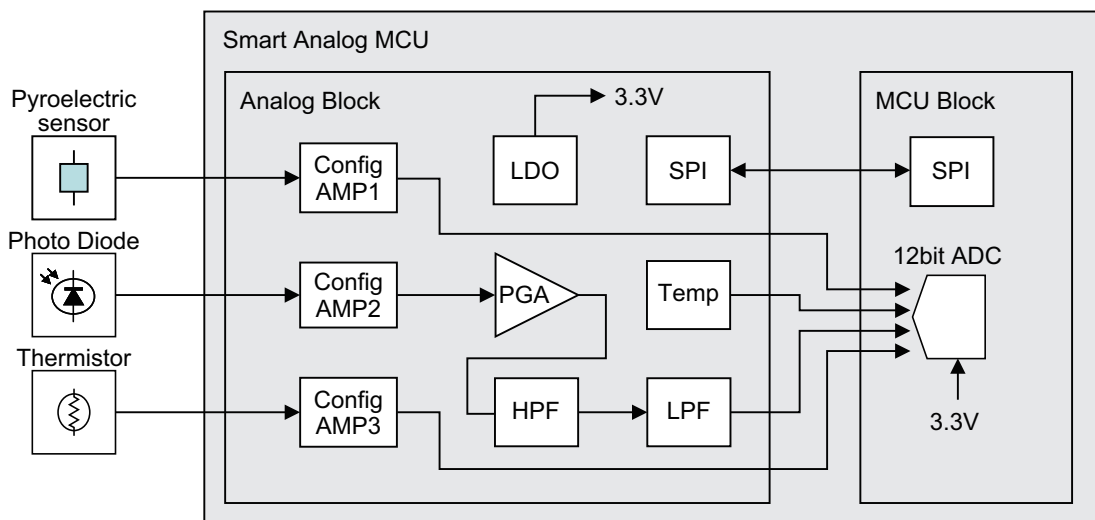
以下の性能は抜粋ですので、詳細につきましてはデータシートなど個別資料をご参照ください。
また本資料に記載されている内容は資料発行時点のものであり、予告なく変更することがあります。

Smart Analog タイプ	回路構成可変型	回路構成可変型	汎用計装アンプ型	高速計装アンプ型	
ピン数/パッケージ	80ピン / QFP	64ピン / QFN	48ピン / QFN	TBD	
ROM / RAM / Data Flash (KB)	32~64 / 2~4 / 4		16~64 / 2~4 / 4		
CPU	RL78 コア				
動作クロック	内蔵発振クロック時 32MHz max. 外部発振子時 20MHz max.				
IO (※1)	30	24	26		
タイマ	16ビットタイマ 8ch / 8ビットタイマ 2ch / インターバルタイマ 1ch				
タイマ 入力 / 出力	3ch / 3ch				
12ビット A/Dコンバータ	16ch		13ch		
シリアルインターフェース	4ch(※3) / 3ch / 3ch		3ch(※3) / 3ch / 2ch		
CSI / UART / 簡易I2C(※2)	4ch(※3) / 3ch / 3ch		3ch(※3) / 3ch / 2ch		
センサインターフェースアンプ	コンフィギュラブルアンプ 3ch		計装アンプ1ch		計装アンプ4ch
増幅アンプ	1ch(※4)	1ch	—		—
SCフィルタ LPF / HPF	1ch / 1ch	1ch / —	—		—
可変レギュレータ	1ch				
温度センサ	1ch				
8bit D/Aコンバータ	4ch		1ch	5ch	
動作電圧範囲	マイコン部：1.6V ~ 5.5V, 12bit ADC部：1.6V ~ 3.6V, アナログ部：3.0V ~ 5.5V				
動作温度範囲	Ta = -40°C ~ +85°C (アナログ部のみ実装タイプはTa = -40°C ~ +105°C)				

※1：内部共用SPIおよび出力専用1本、入力専用3本含む
※3：1chはアナログ部の制御(SPI)に使用

※2：シングルマスタ・モードでのマスタ機能だけをサポート
※4：同期検波機能付きアンプ

ブロック図



※ Smart Analog MCU (回路構成可変型)の使用方法の一例です。センサや応用例によって接続変更が可能です。



■お問い合わせ窓口

<http://www.renesas.com>

※本製品に関するお問い合わせは、販売会社・特約店までお願いします。